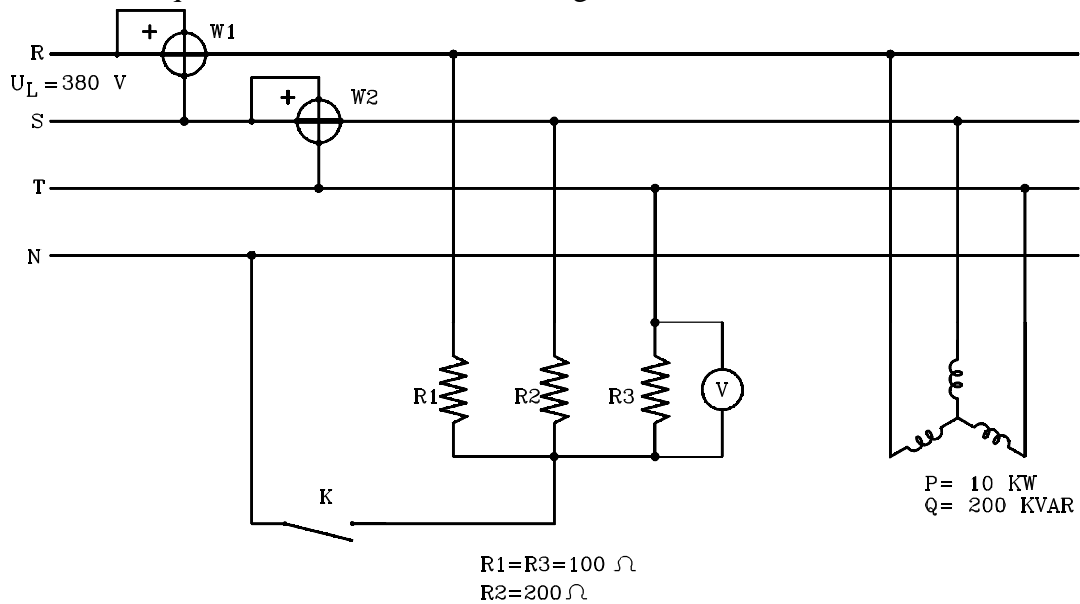


PROBLEMA

Dado el esquema eléctrico trifásico de la figura



Se pide:

- Si el interruptor K está cerrado lectura de W1, W2 y V
- Si el interruptor K está abierto lectura de W1, W2 y V
- Condensadores a instalar (en estrella) para corregir el f.d.p a la unidad.

PROBLEMA

Dado el circuito de la figura, en el que :

$$u_{AN} = 311,127 \, \text{sen} (314 t + \pi/2) \, \text{V}$$

$$u_{BN} = 311,127 \, \text{sen} (314 t) \, \text{V}$$

Calcular:

- Las intensidades temporales: i_1 , i_2 , i_3 , i_L , i_C e i_R
- Lectura de los vatímetros : W_1 , W_2 y W_3 .
- Potencia media total dada por las fuentes de tensión. Comprobación.
- Potencia instantánea dada por las fuentes de tensión.

